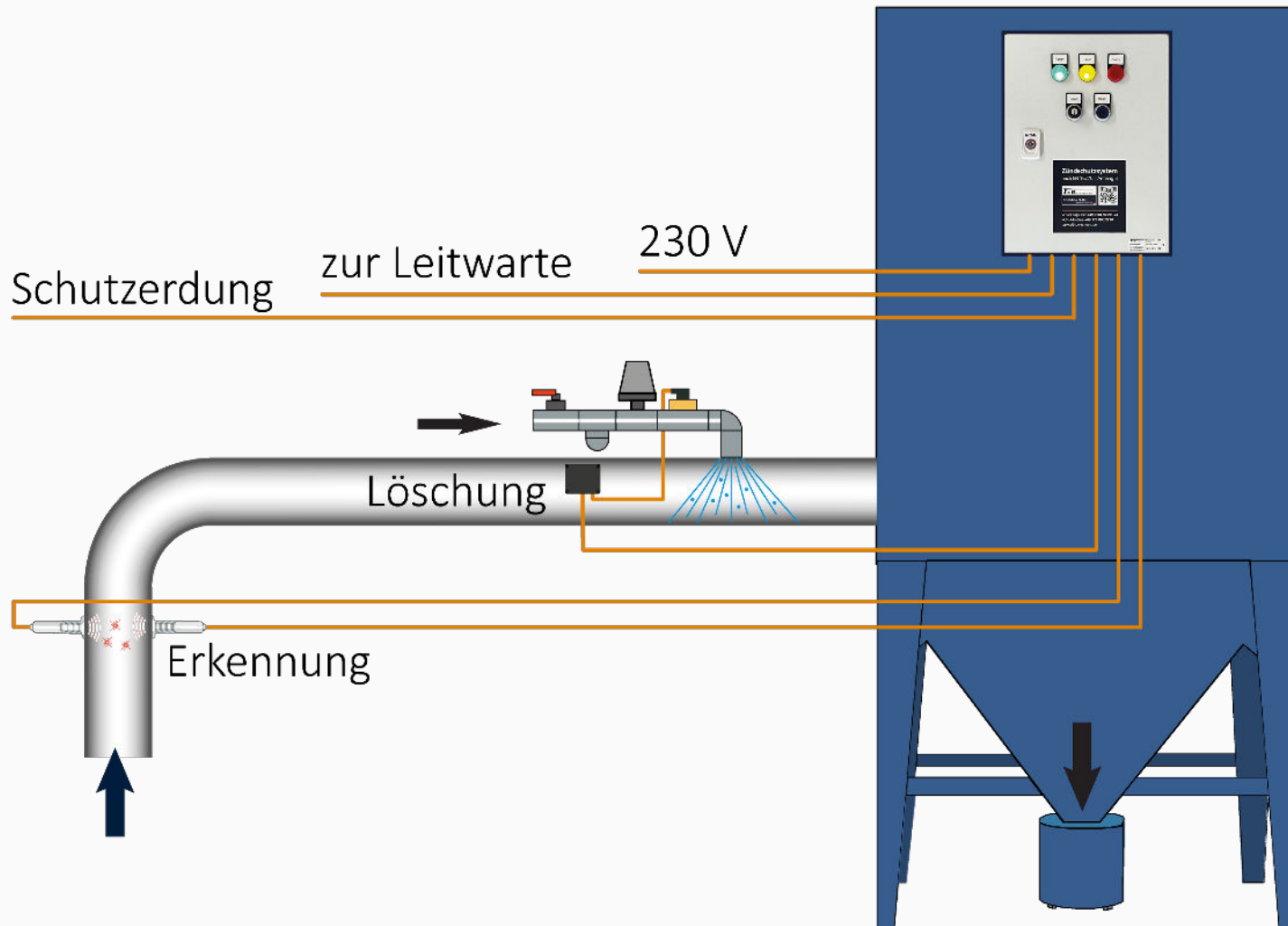


Brandprävention – plug and play

Anschlussfertiges Zündschutzsystem nach DIN EN 16770



www.tbelectronic.eu



Zeitgemäße Sicherheit

Smarte Lösung zur Funkenlöschung für Entstauber.

Die bauseitige Installation können Anlagebetreiber leicht selbst ausführen:

- Elektroanschluss und Schutzerdung.
- Melder und Löschdüsen in die Absaugleitung montieren.
- Wasserversorgung für die Löschautomatik an vorhandene Wasserleitungen anschließen.
- Anschlüsse zur Weiterleitung von Signalen (zum Beispiel an eine Leitwarte) sind vorhanden.

Löschautomatik: Einspeisung 3 bar, 60 l/min, DN25
Kabellänge für Funkenmelder: 10 m

Mindestabstand zwischen Funkenmeldern und Löschautomatik bei max. Luftgeschwindigkeit von 20 m/s:

- DN100 → 1,50 m
- DN200 → 1,85 m
- DN300 → 2,20 m
- DN400 → 2,60 m

Abstände für weitere Luftgeschwindigkeiten auf Anfrage.